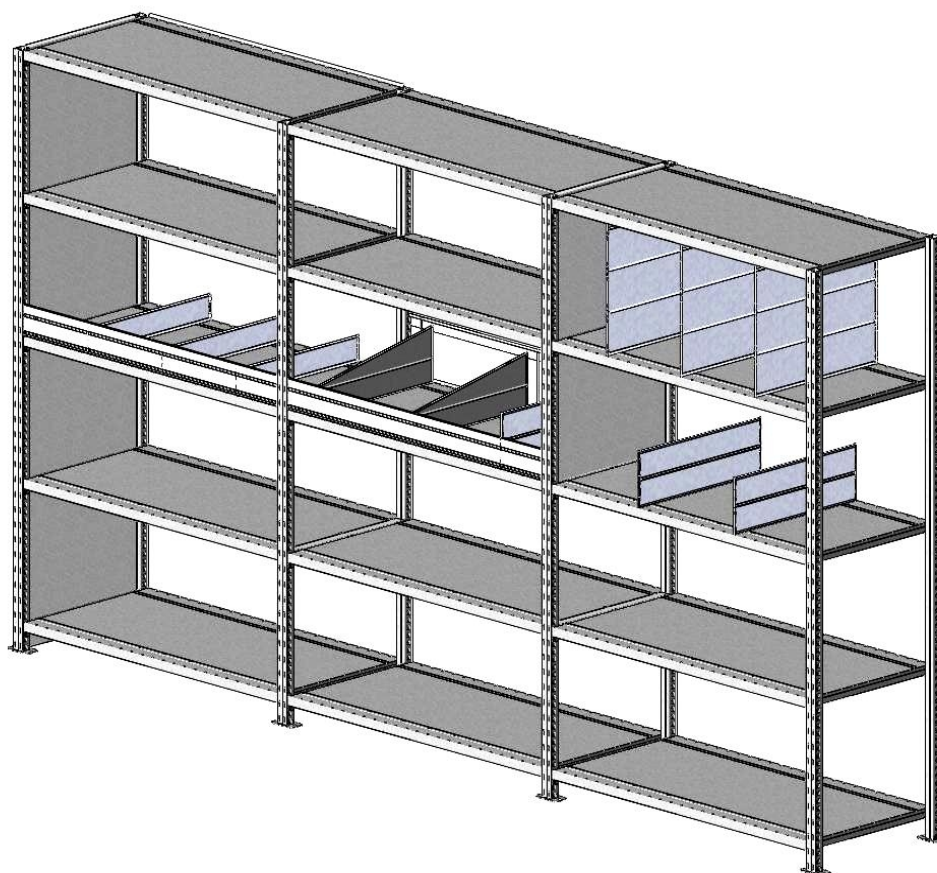
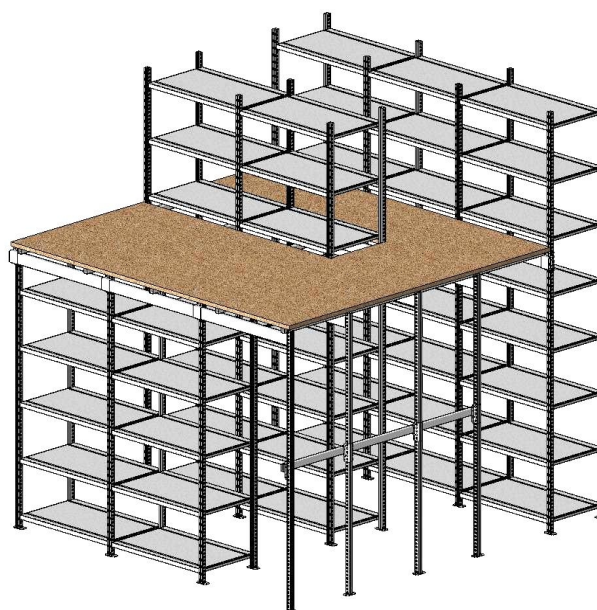


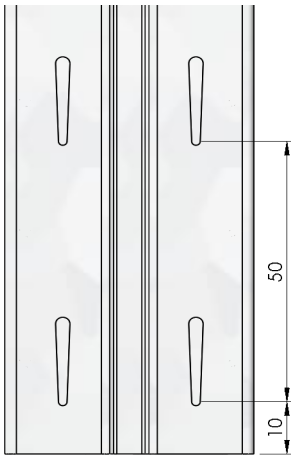
# Technische beschrijving AD'VANCE



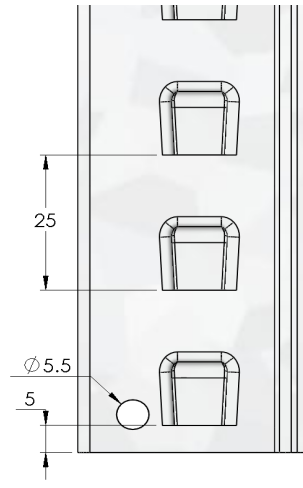
- 1 – Staander
- 2 – Voetplaat
  - a – Metaal
  - b – Plastiek
  - c – Stutplaten
- 3 – Rug-aan-rug
- 4 – Legborden
- 5 – Legbordversterker
- 6 – Kruisschoor
- 7 – Stalen achter- en zijwanden
  - a – Achterwand
  - b – Zijwand
- 8 – Plinten
- 9 – Stalen vakverdelers
  - a – Hoge vakverdelers
  - b – Halfhoge vakverdelers
- 10 – Verdelingsbakken
- 11 – Laden
- 12 – Deuren
- 13 – Rekening
- 14 – Wandbevestiging
- 15 – Bodemstructuur
- 16 – Opbouwtijd
- 17 – Standaardverpakking



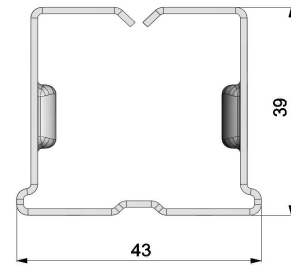
## 1 – Staanders



**Vooraanzicht**



**Zijaanzicht**



**Bovenaanzicht**

Perforatie zijkant om de 25 mm  
Perforatie voorkant om de 50 mm  
Gegalvaniseerde uitvoering

Stander 43 x 39 mm

Hoogte van 1 m tot 7,5 m

Dikte van de stander : 1mm of 1,2mm

Maximale draagkracht 3000 kg per juk met een onderlinge legbordafstand van max. 500mm

Gewicht van AD'VANCE stander : Dikte 1 mm = 1,25 Kg per strekkende meter

Dikte 1,2 mm = 1,49 Kg per strekkende meter

## 2 – Voetplaat

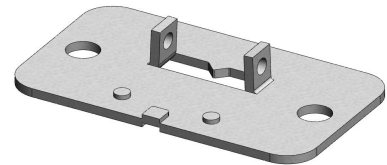
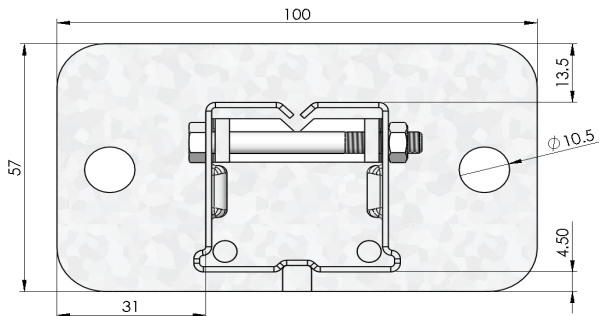
### a – Metaal

Voor hoge belasting

Gewicht wordt over de vloer verdeeld.

Staaldikte 3 mm

100 x 57 x 3 mm

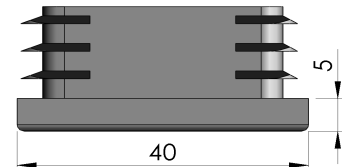


Schroeven HM 5x45mm

### b – Plastiek

Beschermd de vloer, voorkomt doordrukken

Dikte 5 mm

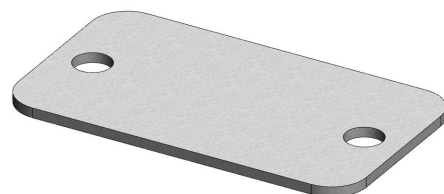


### c – Stutplaat

Om oneffenheden op te vangen

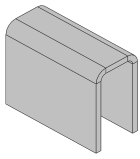
Staaldikte : 20/10

Gegalvaniseerd

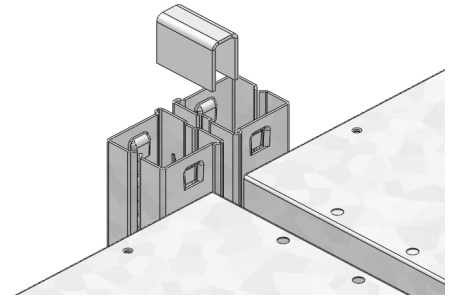
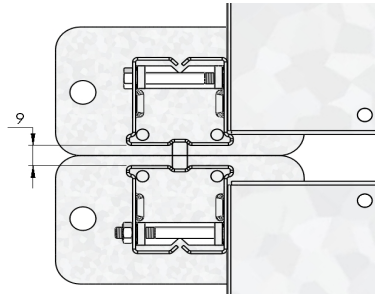


### 3 – Rug-aan-rug

Voor montage van rekken  
Tegen elkaar



Clip voor rug-aan-rug montage



Buitenmaat rug-aan-rug =

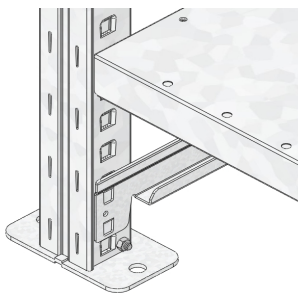
Diepte van rekken + 18mm

### 4 – Legborden

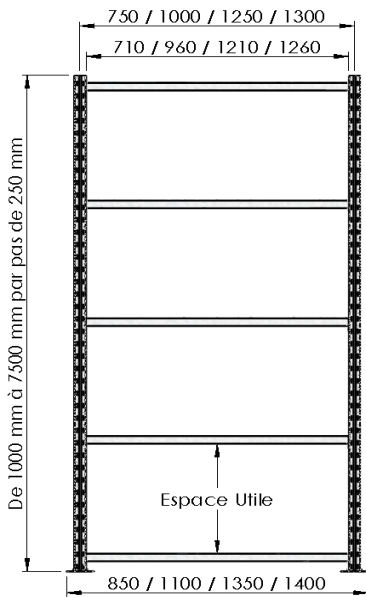
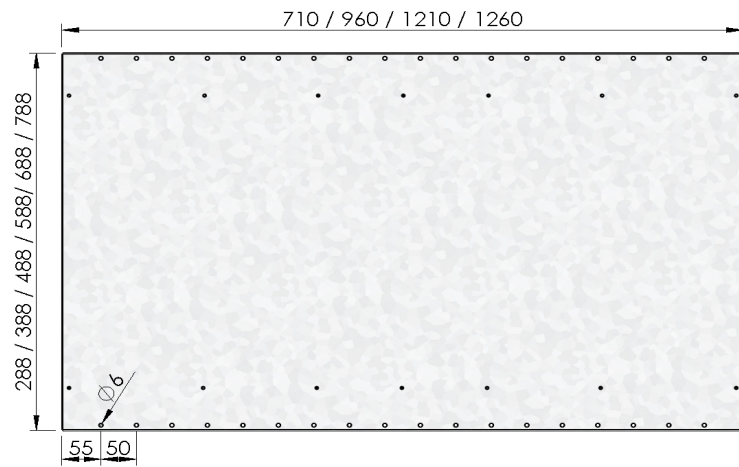
De legborden zijn gemaakt van 0,6 dik staal en geperforeerd om de 50mm

De perforaties maken het mogelijk de verschillende accessoires van de Ad'vance te gebruiken

Dikte van de legborden : 32 mm  
Gegalvaniseerd



**De legborden zijn te verstellen om de 25 mm**



Afmeting lengte x diepte	Gewicht (kg) bord + 2 diepteliggers
750 x 300	2,35 Kg
750 x 400	2,69 Kg
750 x 500	3,03 Kg
750 x 600	3,37 Kg
750 x 700	3,71 Kg
750 x 800	4,05 Kg
1000 x 300	3 Kg
1000 x 400	3,46 Kg
1000 x 500	3,92 Kg
1000 x 600	4,38 Kg
1000 x 700	4,84 Kg
1000 x 800	5,30 Kg

Afmeting lengte x diepte	Gewicht (kg) Bord + 2 diepteliggers
1250 x 300	3,65 Kg
1250 x 400	4,23 Kg
1250 x 500	4,81 Kg
1250 x 600	5,39 Kg
1250 x 700	5,97 Kg
1250 x 800	6,55 Kg
1300 x 300	3,78 Kg
1300 x 400	4,38 Kg
1300 x 500	4,98 Kg
1300 x 600	5,58 Kg
1300 x 700	6,18 Kg
1300 x 800	6,78 Kg

Hoogte Jukken	Aantal legborden afhankelijk van de vrije ruimte tussen 2 legborden																	
	68 mm	93 mm	118 mm	143 mm	168 mm	193 mm	218 mm	243 mm	268 mm	293 mm	318 mm	343 mm	368 mm	393 mm	418 mm	443 mm	468 mm	493 mm
100cm	10	8	7	6	5	5	4	4	4	3	3	3	3	3	3	2	2	2
125cm	12	10	8	7	6	6	5	5	4	4	4	4	3	3	3	3	3	3
150cm	15	12	10	9	8	7	6	6	5	5	5	4	4	4	4	4	3	3
175cm	17	14	12	10	9	8	7	7	6	6	5	5	5	4	4	4	4	4
200cm	20	16	13	12	10	9	8	8	7	6	6	6	5	5	5	5	4	4
225cm	22	18	15	13	11	10	9	8	8	7	7	6	6	6	5	5	5	5
250cm	25	20	17	14	13	11	10	9	9	8	7	7	7	6	6	6	5	5
275cm	27	22	18	16	14	12	11	10	9	9	8	8	7	7	6	6	6	6
300cm	30	24	20	17	15	14	12	11	10	10	9	8	8	7	7	7	6	6

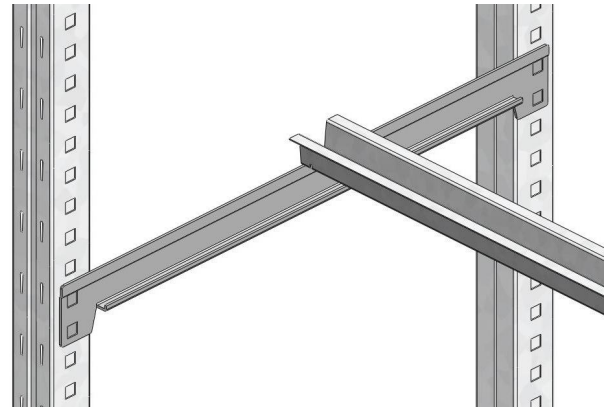
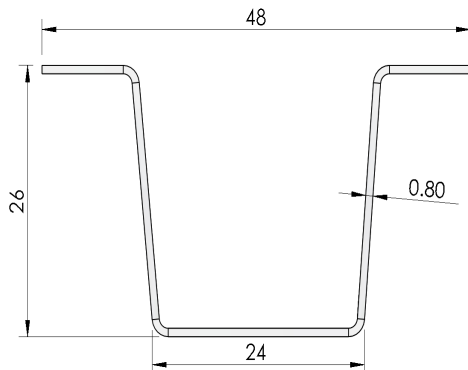
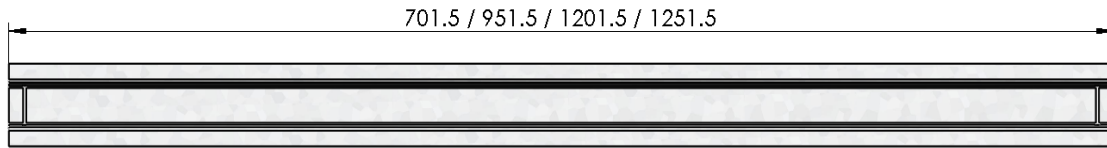
Ervan uitgaand dat het eerste legbord 74mm van de grond ligt

## 5 – Legbordversterker

Ω verzinkt profiel om de legborden AD'VANCE te versterken

Staaldikte : 8/10

Gegalvaniseerd



Afmeting lengte x diepte	Draagkracht (zonder Ω versterker)	Draaglast (met 1 Ω versterker)
1000 x 300	310 Kg	350 Kg
1000 x 400	330 Kg	-
1000 x 500	310 Kg	340 Kg
1000 x 600	310 Kg	360 Kg
1000 x 700	280 Kg	310 Kg
1000 x 800	250 Kg	270 Kg
1250 x 300	235 Kg	265 Kg
1250 x 400	235 Kg	265 Kg
1250 x 500	235 Kg	265 Kg
1250 x 600	280 Kg	310 Kg
1250 x 700	240 Kg	270 Kg
1250 x 800	210 Kg	240 Kg

Afmeting lengte x diepte	Draagkracht (zonder Ω versterker)	Draagkracht (met 1 Ω versterker)
1300 x 300	225 Kg	255 Kg
1300 x 400	225 Kg	255 Kg
1300 x 500	225 Kg	255 Kg
1300 x 600	265 Kg	290 Kg
1300 x 700	230 Kg	255 Kg
1300 x 800	200 Kg	230 Kg

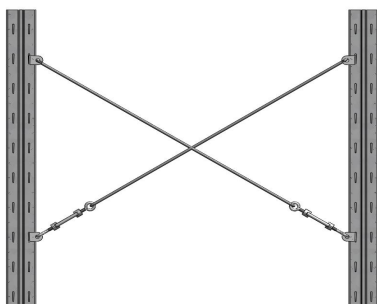
N.B : gewichten gelden gelijkmatig verdeeld

## 6 – Kruisschoor

Voor de stabiliteit van het rek, moet het basisrek voorzien worden van een kruisschoor.

Elke 4 rekken moet een kruisschoor gebruikt worden voor rekken onder de 2500 mm

Elke 3 rekken voor jukken boven de 2750 mm



Hetzelfde kruisschoor voor breedtes 1000 mm, 1250 mm en 1300 mm

Speciale kruisschoor bij Jukhoogte 1000 mm

4 mm Ø staaldraad

Gegalvaniseerd



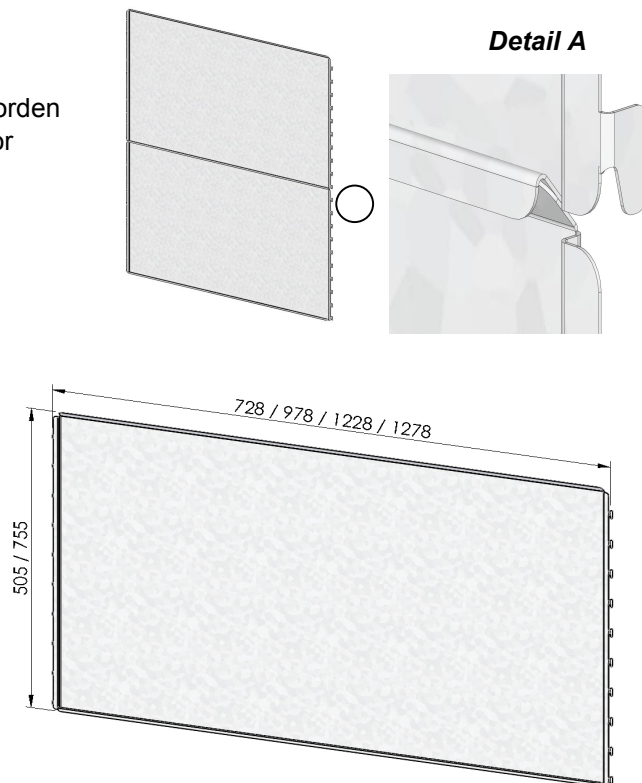


## 7 – Stalen achter- en zijwanden

### a – Achterwand

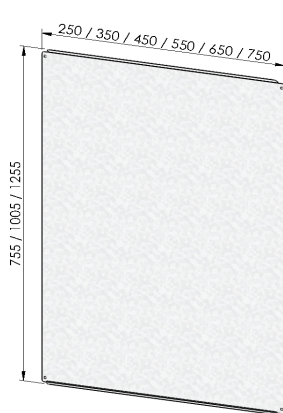
Hiermee kan de achterkant volledig dicht gemaakt worden  
 Bij het gebruik van de achterwand is geen kruisschoor  
 Nodig  
 Staaldikte : 10/10  
 Gegalvaniseerd

Aantal modules achterwand Afhankelijk van de jukhoogte		
Hoogte Juk	Module hoogte	
	500 mm	750 mm
1000 mm	2	-
1250 mm	1	1
1500 mm	-	2
1750 mm	2	1
2000 mm	4	0
2250 mm	-	3
2500 mm	2	2
2750 mm	4	1
3000 mm	6	-

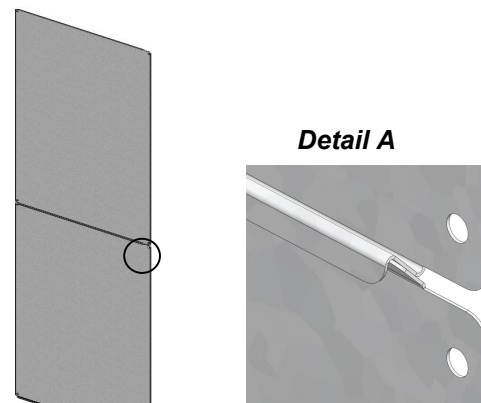


### b – Zijwand

De zijwand wordt tussen de opening in de staanders geschoven.  
 Voor een perfecte afwerking van het juk  
 Gegalvaniseerd

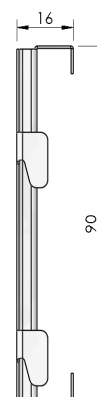
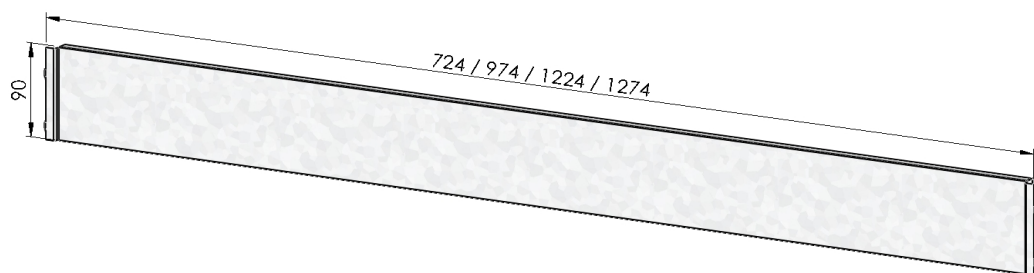


Aantal modules zijwand Afhankelijk van de jukhoogte			
Hoogte Juk	Hoogte module		
	750 mm	1000 mm	1250 mm
1000 mm	-	1	-
1250 mm	-	-	1
1500 mm	2	-	-
1750 mm	1	1	-
2000 mm	-	2	-
2250 mm	-	1	1
2500 mm	-	-	2
2750 mm	1	2	-
3000 mm	-	3	-



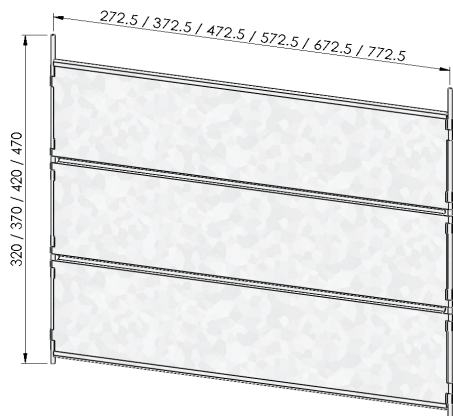
## 8 – Plinten

De stofplinten zijn gemaakt van gevouwen staal met ophang haken  
 De hoogte van het eerste legbord: 99 mm  
 Gegalvaniseerd



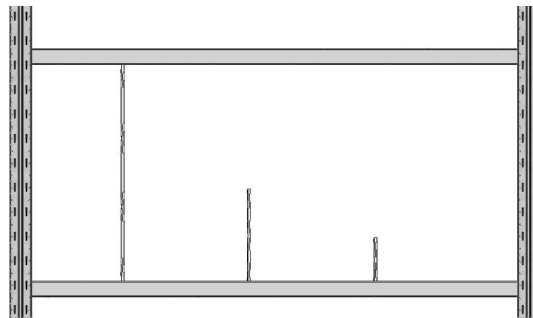
## 9 – Stalen vakverdelers

### a – hoge vakverdeler

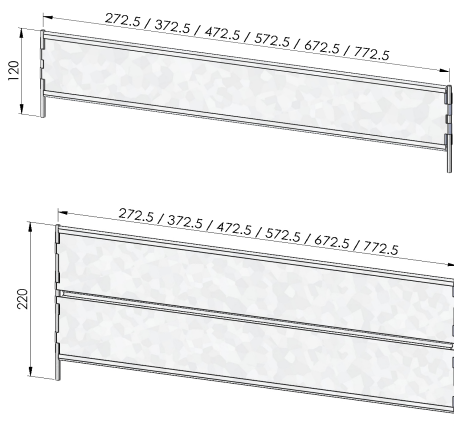


Staal 0,6 mm  
De metalen verdeler  
Wordt tussen de  
Legborden geklemd

Verplaatsbaar elke 50mm

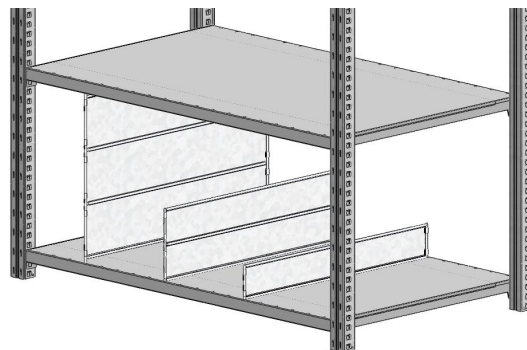


### b – Halfhoge vakverdelers



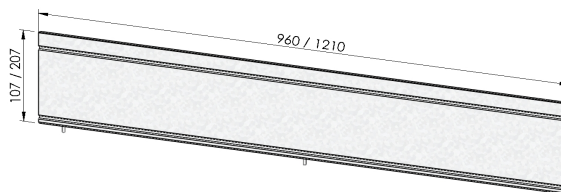
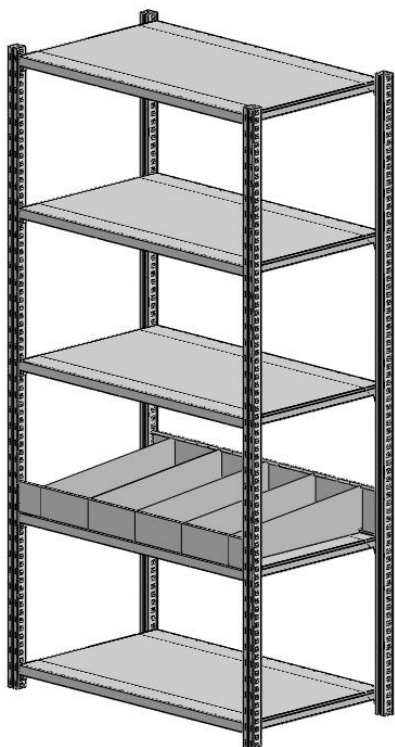
Staal 0,6 mm  
De metalen verdeler  
Wordt in de gaten van  
Het legbord gestoken

Verplaatsbaar elke 50mm



## 10 – Verdelingsbakken

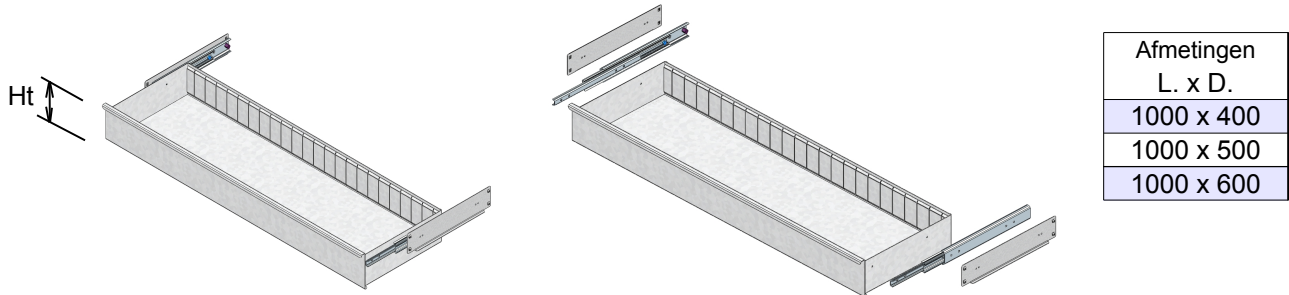
Deze bakken bestaan uit 2 stalen voorplaten voorzien van uitsparingen waarin de verdeelplaten gestoken worden



Hoogte voorkant : 100 mm  
Hoogte achterkant : 100 / 200 mm  
Lengte : 960 / 1210 mm  
Staaldikte : 8/10  
Gegalvaniseerd

## 11 – Laden

Deze lade bestaat uit een gevouwen staalplaat (3x omgevouwen) en een aangelaste voorkant.  
Hoogte van de lade 75 mm of 150 mm  
De lade, de schuifarm en de diepteligger worden aan elkaar vastgeschroefd met 8 schroeven M5x10mm  
Gegalvaniseerd

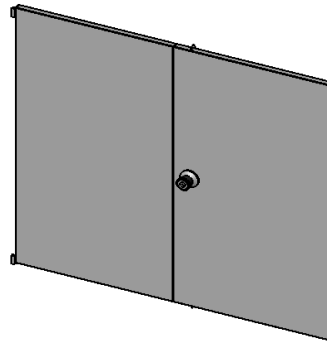
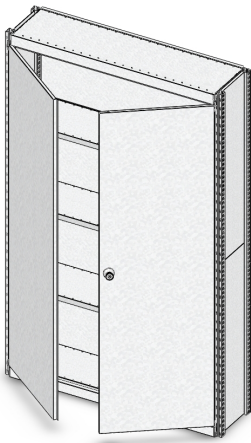


H. 75 mm / 150 mm

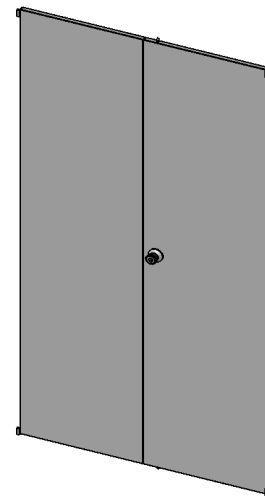
Insteken vakverdelers mogelijk

## 12 – Deuren

De metalen deuren bestaan uit 2 panelen en voorzien  
Van een slot



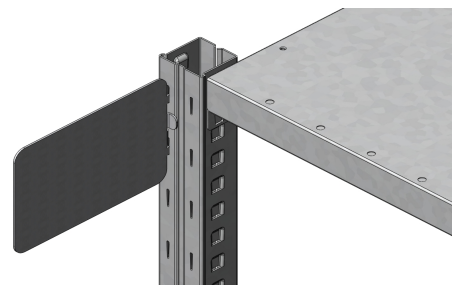
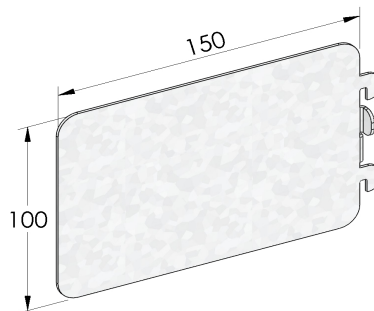
Stalen deur  
H.1000 x L.1000



Stalen deur  
H.2000 x L.1000

## 13 – Reknummering

Lengte : 150 mm  
Hoogte : 100 mm  
Gegalvaniseerd



## 14 – Wandbevestiging

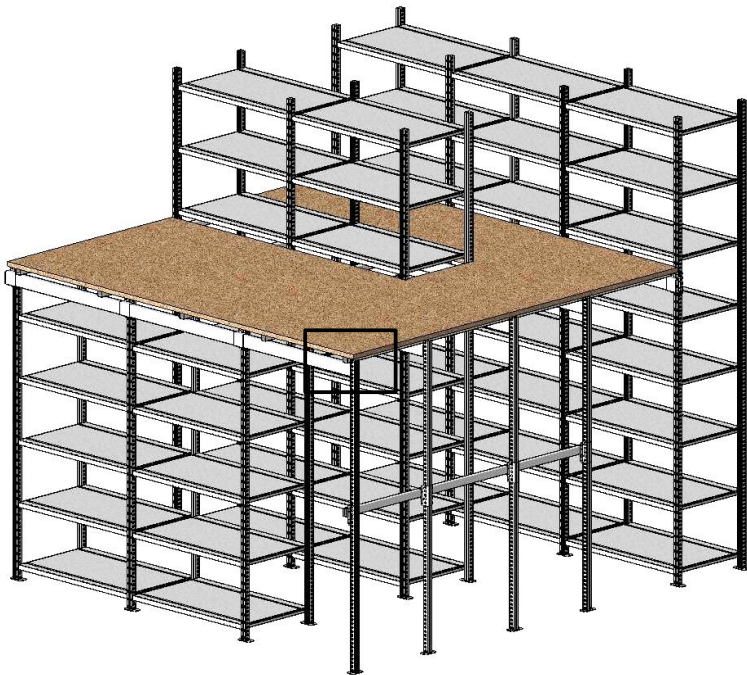
De wandbevestiging zorgt ervoor dat het  
Legbordstelling nog stabiel staat



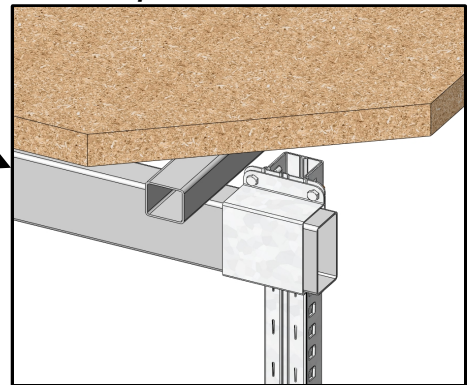


**15 – Bodemstructuur**

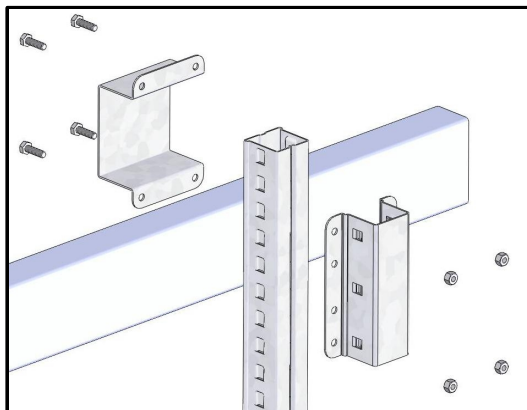
**2 etage AD'VANCE-Installatie - gezien van onder**



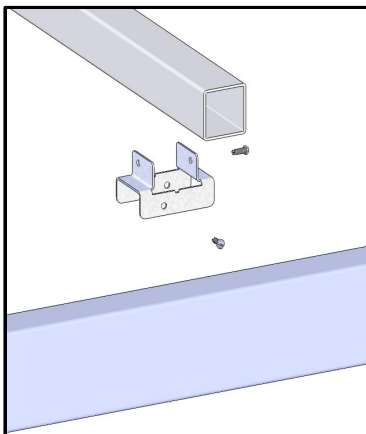
**Structuur op AD'VANCE rekken**



**Bevestiging van de lengte-balken dankzij een systeem van 2 haken die op de staanders gezet worden en dan vastgebout.**



**Bevestiging van de gangliggers met behulp van de « dubbele U »**

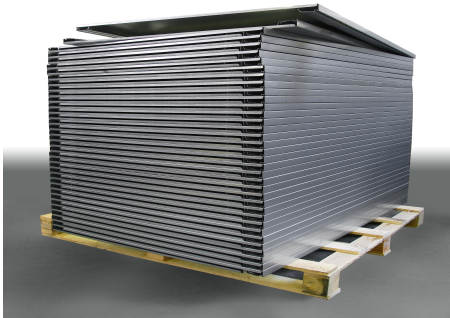




## 16 – Opbouwtijd

AD'VANCE-produkt	opbouwtijd/onderdeel
Stalen voetplaat	1 min
Plastieke voetplaat	10 s
Legbord	2 min
Legbordversterker	20 s
Kruisschoor	4 min
Achterwand h 2000 mm	3 min
Zijwand	3 min
Stofplint	1 min
Stalen vakverdeler	30 s
Verdelingsbak	1 min
Lade	15 min
Deur	15 min
Reknummering	15 s
Verbindingsclip	15 s
Lengtebalkendrager	5 min
Dubbele U	2 min

## 17 – Standaard verpakking



Legborden:

- D. 300 mm : 228 Borden/ Palet
- D. 400 mm : 164 Borden/ Palet
- D. 500 - 600 mm : 100 Borden/ Palet
- D. 700 mm : 75 Borden/ Palet
- D. 800 mm : 75 Borden/ Palet

Standers :

- H. 1000 tot 2000 mm : 360 Standers/ Palet
- H. 2250 tot 2500 mm : 288 Standers/ Palet
- H. 2750 tot 3000 mm : 210 Standers/ Palet