

Belasting per staander en per arm.

Maximale belasting, gelijkmatig verdeeld en volgens een optimale opstelling.

LICHTE DRAAGARMSTELLING

Draagvermogen per staander 200x80x3.

Hoogte	2 000 mm	2 500 mm	3 000 mm	3 500 mm	4 000 mm
Enkelzijdig	2 240 kg	1 925 kg	1 700 kg	1 520 kg	1 390 kg
Dubbelzijdig	4 480 kg	3 850 kg	3 400 kg	3 040 kg	2 770 kg

Draagvermogen per arm

Arm	Profiel		
	80 x 60 x 3 mm	80 x 40 x 2 mm	40 x 40 x 2 mm
Lengte			
400 mm	800 kg	320 kg	180 kg
500 mm	600 kg	250 kg	140 kg
600 mm	500 kg	200 kg	120 kg
700 mm	400 kg	150 kg	100 kg
800 mm	350 kg	130 kg	90 kg
1 000 mm	275 kg	95 kg	70 kg
1 200 mm	200 kg	70 kg	X

Onderhoud en garantie

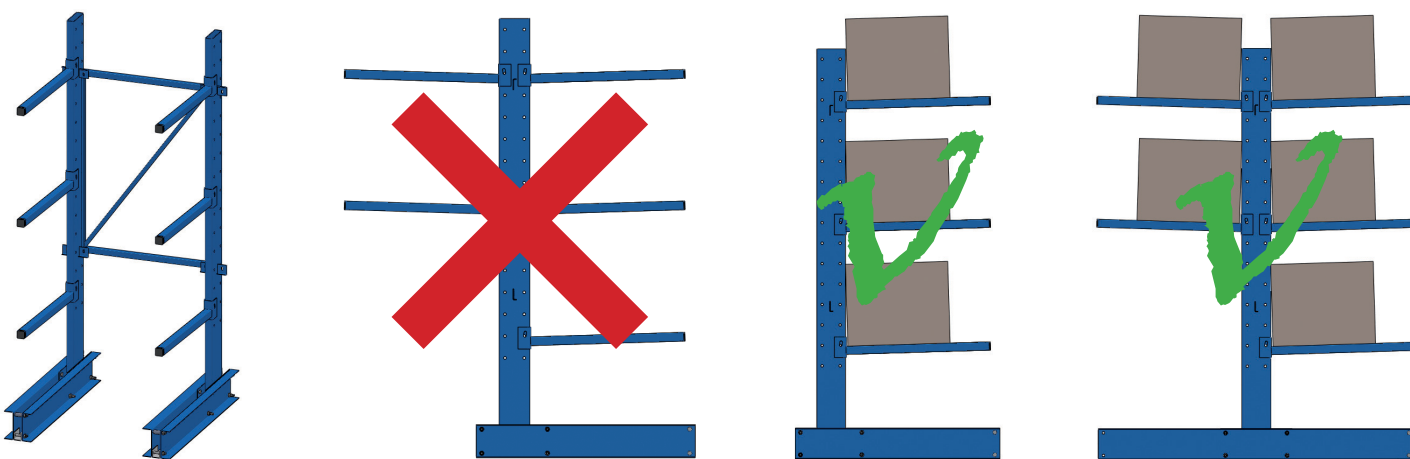
Onderhoud van de DRAAGARMSTELLING :

De staalconstructie van de DRAAGARMSTELLINGEN kan met ieder reinigingsmiddel dat de EPOXY verlaag niet aantast worden schoongemaakt . EPOXY (vermijd in dit verband chloorhoudende reinigingsmiddelen). Controleer één keer per jaar of de bouten van de constructie nog goed vastzitten.

Wijzigingen aan de constructie:

Voor iedere wijziging van de constructie of vervanging van een onderdeel moet toestemming worden gevraagd bij uw leverancier, die contact met de fabrikant zal opnemen. Bovendien moet in geval van botsing tegen de constructie, als de constructie scheuren of vervormingen vertoont, het gebruik van de draagarmstelling worden beëindigd.

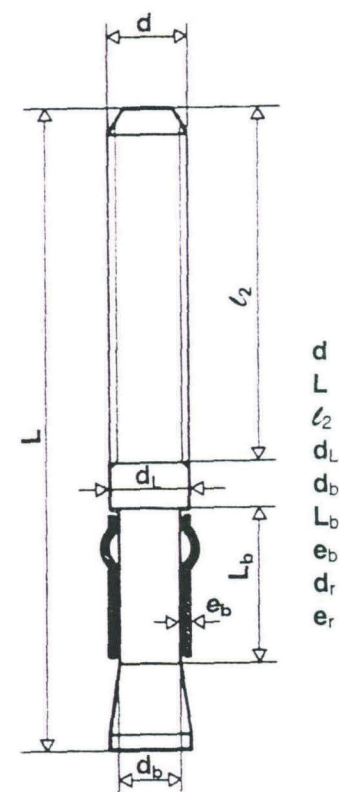
Gebruiksvoorwaarden:



FBE 905-A

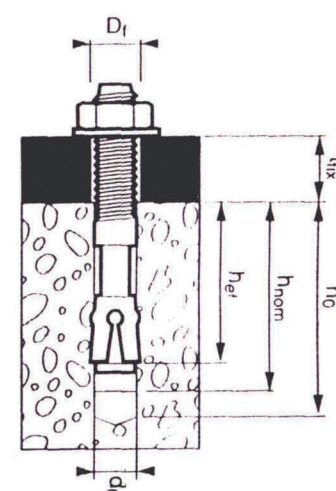
Pagina 5/6

Schema van de plug en hoe deze te gebruiken



d
L
L₂
d₁
d_b
L_b
e_b
d_r
e_r

Referentie	Code Zn	d	L	L ₂	D ₁	D _b	L _b	e _b	d _r	e _r
12-40/100	50630	M12	100	55	12	9,1	25,7	1,1	27	2,5



Referenties	h _{ef}	h _{nom}	t _{fix} (*)	t _{fix2} (**)	d _o	h _o	D _f	Te gebruiken sleutel
12-40/100	45.4	60	40	35	12+0.5	72	14	18

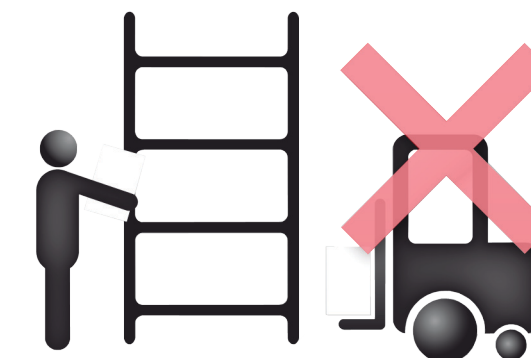
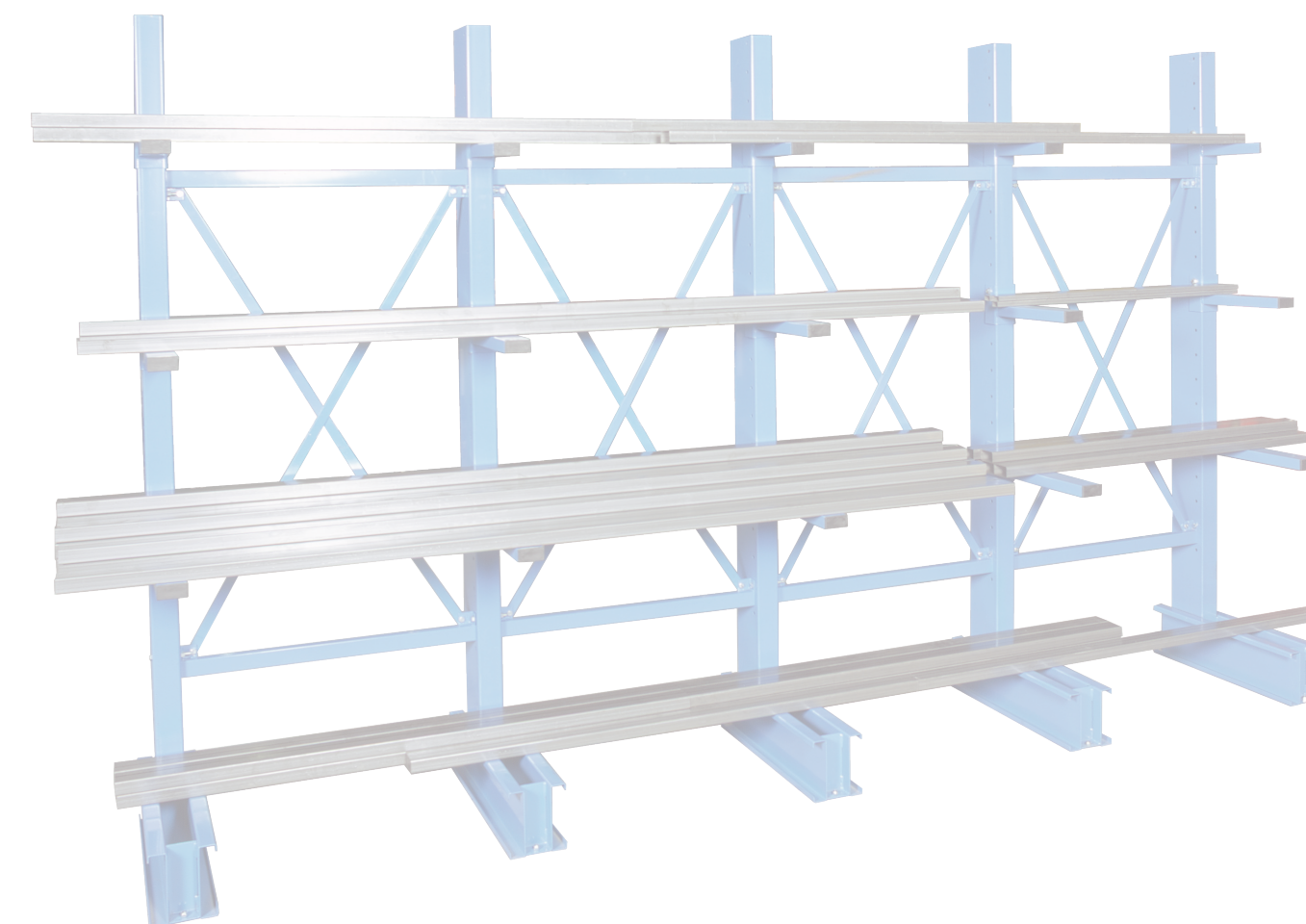
*tfix1 dikte van te bevestigen onderdeel voor installatie niet dwars door het onderdeel (afmeting van de plug voor montage van het onderdeel)

**tfix2 dikte van te bevestigen onderdeel voor installatie dwars door het onderdeel

FBE 905-A

Pagina 6/6

MONTAGEHANDLEIDING VOOR HALFZWARE DRAAGARMSTELLING



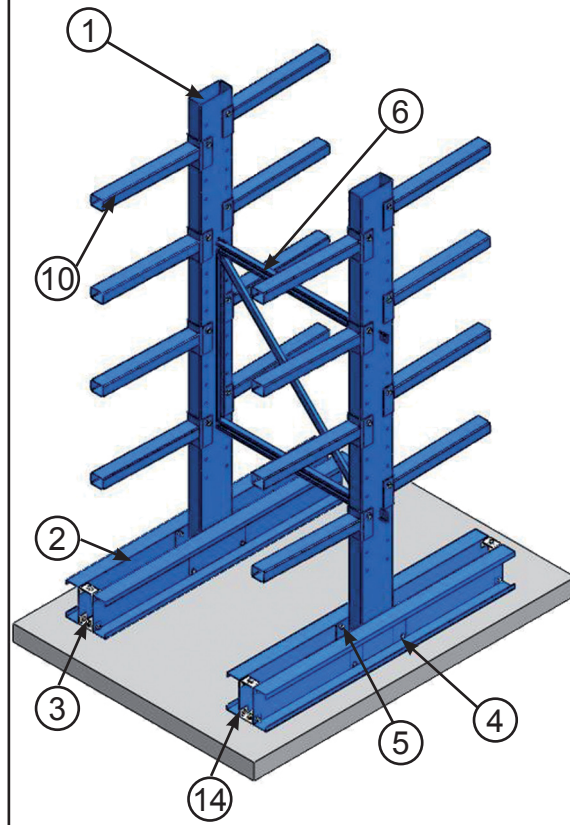
Lees voordat u met de montage begint aandachtig het bijgevoegde document « montage-, gebruiks- en onderhoudshandleiding », ref. NMU-NL-06-01. Controleer de kwaliteit van de vloer, of deze egaal is en het nodige gewicht kan dragen.

FBE 905-A

HALFZWARE DRAAGARMSTELLING

Montage- en gebruikshandleiding

Onderdelenlijst



Nr.	Omschrijving	Hoeveelheid	
		Enkel	Dubbel
Aantal onderdelen per staander van HALFZWARE DRAAGARMSTELLING			
1	Staander	1	1
2	Basis	2	2
3	Plaat voor bevestiging op vloer	2	4
4	Schroef H M12x20	12	16
5	Remmoer Ø 12	12	16
Aantal onderdelen per kruisschoor van HALFZWARE DRAAGARMSTELLING			
6	Kader	1	1
7	Schroef CHC 8x20	4	4
8	Ring Ø 8	4	4
9	Moer Ø 8	4	4
Aantal onderdelen per arm van HALFZWARE DRAAGARMSTELLING			
10	Arm	1	1
11	Schroef H M12x130	1	1
12	Ring Ø 12	2	2
13	Remmoer Ø 12	1	1
Vloerbevestiging			
14	Ankerpen 12-40/100	1	2

Alleen voor handmatige opslag

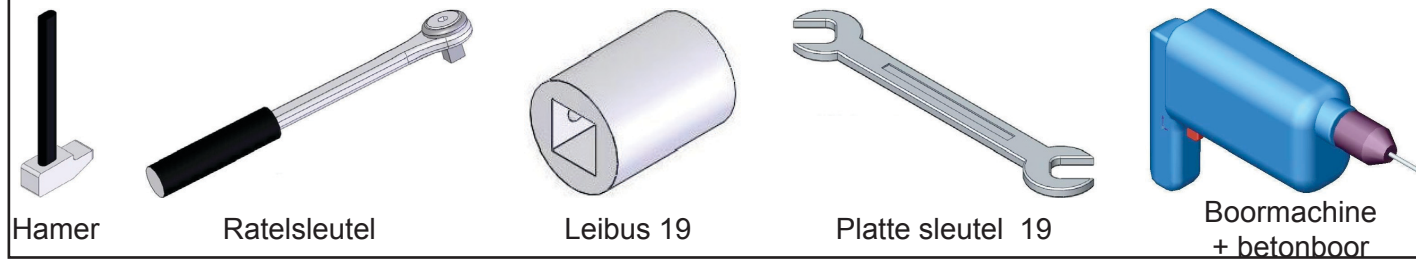
Overtuig uzelf dat de kwaliteit van de vloer goed is, dat deze vlak is en het nodige gewicht kan dragen.

De draagarmstellingen moeten bevestigd worden aan een vloer met een weerstand die hoger is dan die van een betonvloer met weerstand 16/20. Controleer één keer per jaar of de bouten van de constructie nog goed vastzitten.

Zeer belangrijk : Op eenzelfde kant moet de lengte van de basis altijd groter zijn dan of gelijk aan de lengte van de armen.

Verzekert u ervan dat de opgeslagen goederen niet van de draagarmen kunnen glijden en/of rollen. Leg de zwaarste lasten op de basis van de DRAAGARMSTELLING.

Te gebruiken gereedschap bij montage



Hamer

Ratelsleutel

Leibus 19

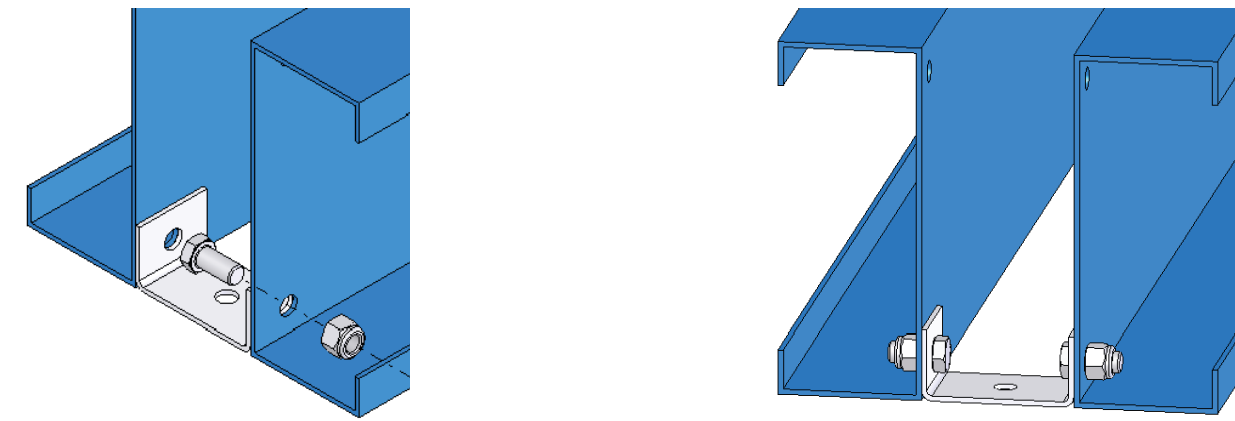
Platte sleutel 19

Boormachine + betonboor

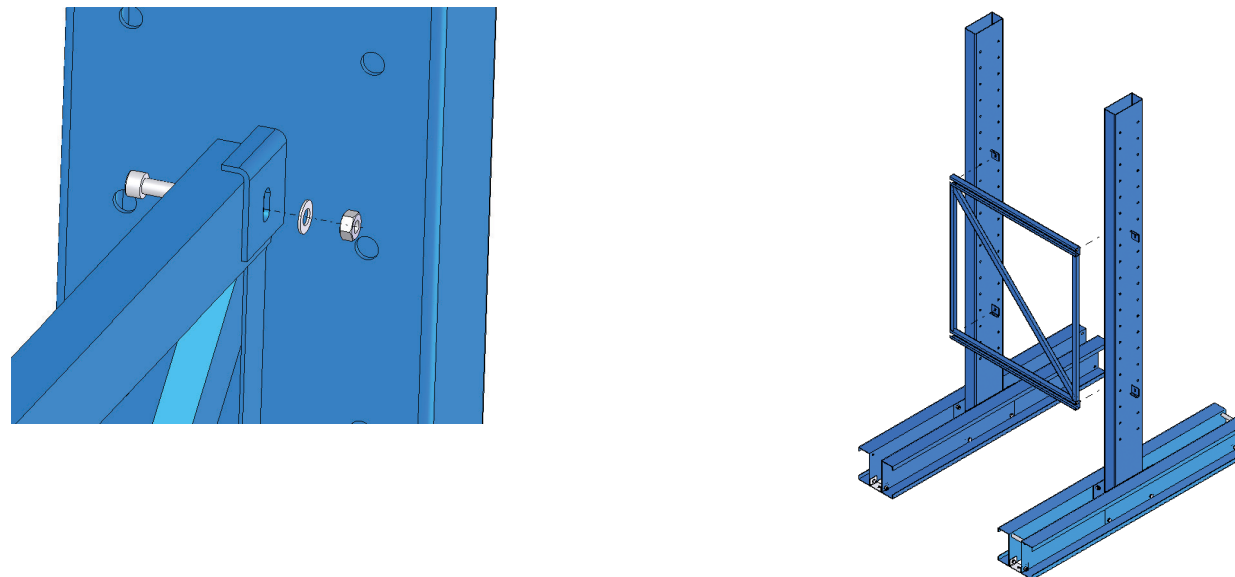
Maak de basisprofielen vast aan de staander. (2 x 4 schroeven H M12 x 20 + remmoeren)



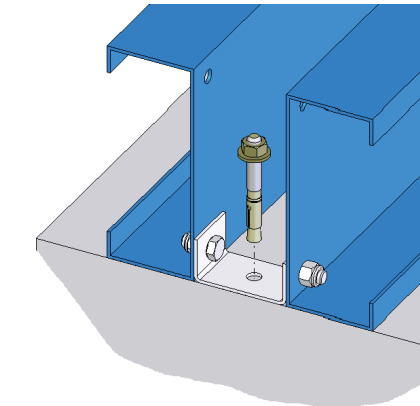
Bout schroeven in de vloerbevestigingsplaten. (2 schroeven H M12 x 20 + remmoeren)



Monteer het tussenstuk. (4 schroeven CHC M8 x 20 + ring + moeren H)

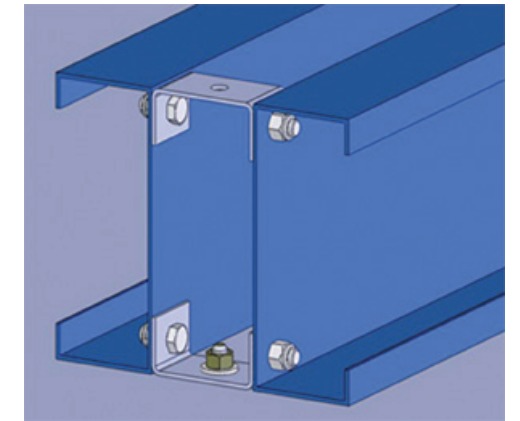


Veranker de staanders aan de vloer



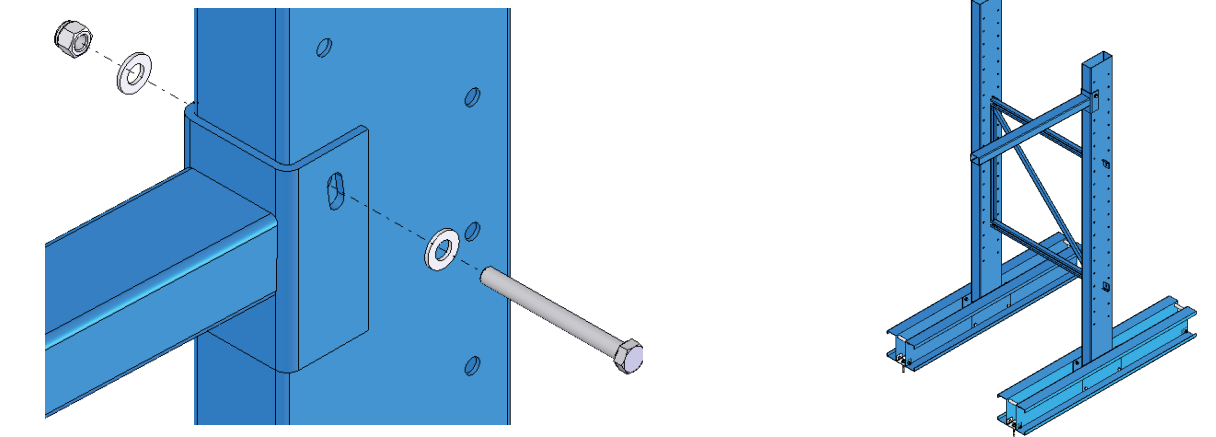
Vloerplug 12-40/100

Leg de bovenste afdekplaten op hun plaats

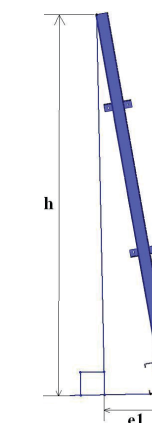


Schroeven H M12 x 20 + ring + remmoer

Plaats de armen op de staanders en schoef ze vast.



Schroeven H M12 x 130 + ringen + remmoer



Toegestane afwijking :
 $E1 < 0,0035 \times h$
 De hoek van de staanders van de draagarmstelling moet voldoen aan de eisen van de EUROCODE III zoals hierboven beschreven.